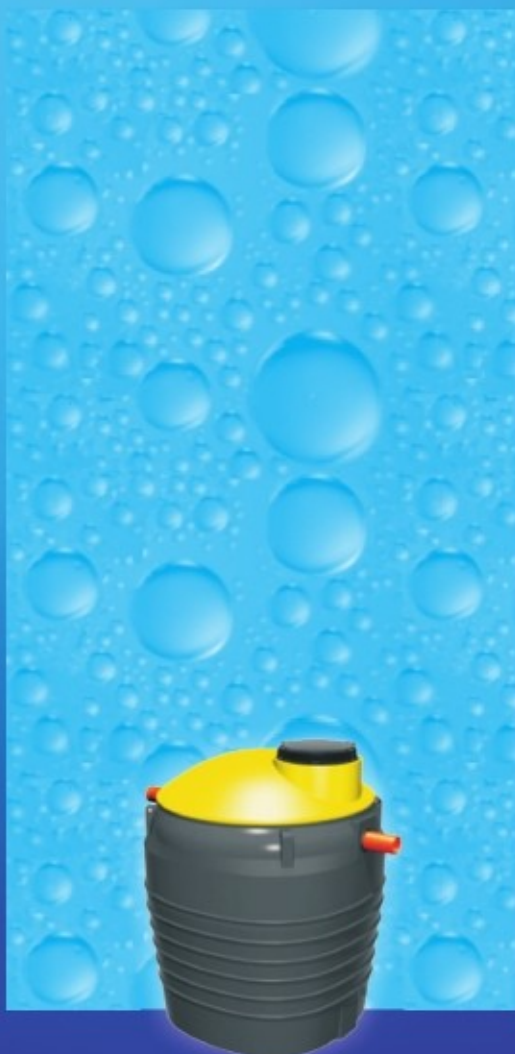


Telcømest[®]

Telcømest[®]
TEHNOLOGIE PENTRU OM



**SEPARATOR DE
ULEIURI MINERALE**

eccø
AQUARIUS[®]

PROIECTAT CU RESPECT PENTRU NATURĂ



SEPARATOR DE ULEIURI MINERALE



DESCRIEREA PRODUSULUI

Separatoarele de ulei TELCOM sunt unități de tratare a apelor care provin din activități comerciale sau industriale. Ele sunt utilizate la separarea uleiurilor neemulsionate prezente în apele uzate, înainte de deversarea acestora în canalizarea publică sau în apele de suprafață. Principala caracteristică a separatoarelor de ulei TELCOM, este de a asigura în mod natural, tratarea apei uzate poluante, până la parametri prevăzuți de noamele legale.

DOMENII DE APLICARE

Piețe, service-uri, garaje industriale, parcuri și spălătorii auto, societăți industriale unde apa pluvială este poluată cu uleiuri, etc.

PRINCIPIUL DE FUNCȚIONARE

Separatoarele de ulei TELCOM din PE (polietilenă liniară), material reciclabil integral, sunt alcătuite dintr-un bazin principal denumit bazin de sedimentare și un bazin de separare, care este prezent în bazinul de sedimentare. Principiul de funcționare se bazează pe diferența de greutate specifică dintre apă și uleiuri, respectiv a materialelor solide aflate în apele reziduale. Apele reziduale intră, prin orificiul de intrare, în bazinul de separare unde are loc separarea materiilor ușoare (uleiuri minerale neemulsionabile) și a celor sedimentabile, pe baza legilor fizicii de separare gravimetrică lichid - lichid sau lichid - solid. Uleiurile separate rămân captive în acest bazin, în timp ce apa parțial epurată și materiile sedimentabile trec în bazinul principal de sedimentare prin deschiderea specifică de pe fundul bazinului de separare. În bazinul de sedimentare are loc acțiunea de separare a materiilor sedimentabile, iar apele tratate (limpezite) vor ajunge la orificiul de ieșire, pe principiul vaselor comunicante, împinse de către apele reziduale care intră în bazin. Uleiurile plutitoare și nămolul sedimentat, care se adună în timpul acțiunii de epurare, se vor îndepărta prin vidanjare. Separatoarele de ulei TELCOM, prezintă sistemul de evacuare sub forma unui tub vertical, cu absorbție de la bază până la ieșire. Ele mai prezintă un capac pentru inspectarea bazinului și a preluării materiilor ușoare și a materiilor sedimentate, un orificiu de intrare a apelor reziduale, unul de ieșire a apelor tratate precum și un orificiu de evacuare a bio-gazelor.

AVANTAJELE PRODUSULUI

- dimensiuni mici
- închis etanș
- nu ocupă spațiu (trebuie îngropat)
- greutate redusă
- nu necesită alimentare cu curent electric
- nu folosește substanțe bioactivatoare;
- reacție neutră la radiațiile UV
- rezistență la atacurile agenților chimici și la coroziune
- nu necesită întreținere, doar vidanjare
- forma bazinelor prezintă avantajul unei structuri monolite solide
- rezistență mecanică și termică la temperaturi cuprinse între -60° și $+80^{\circ}$ C
- respectă normele europene garantând un produs reciclabil 100%



PERFORMANȚE

Separatoarele de ulei TELCOM, prin tratarea apelor uzate, garantează următoarele:

- îndepărtarea materialului plutitor >90%
- îndepărtarea materiilor sedimentabile ~90%

GARANȚIE

Societatea producătoare TELCOM Italia oferă pentru separatoarele de ulei garanție de 30 ani pentru rezistența la coroziune.

MARCAJE

Pe produs apar următoarele marcaje:

- data și anul de fabricație
- simbolul "PRODUS REICLABIL" care indică respectarea normelor europene garantând un produs reciclabil 100% care protejează și apără mediul înconjurător.
- simbolul CE

PRODUCATOR: TELCOM Italia

NORMA EUROPEANĂ DE REFERINȚĂ EN 858-1 / 2002

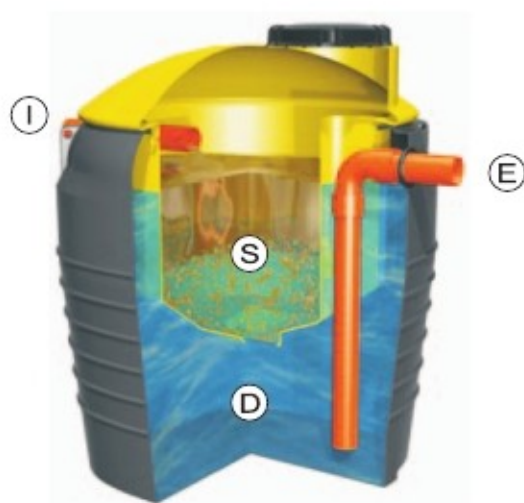
858-1 / 2002 Separatoare de lichide ușoare (de exemplu hidrocarburi).

Partea 1: Principii pentru proiectare, performanțe și încercări, marcare și controlul calității.

858-1 / 2002 / A1:2005 Separatoare de lichide ușoare (de exemplu hidrocarburi).

Partea 1: Principii pentru proiectare, performanțe și încercări, marcare și controlul calității.

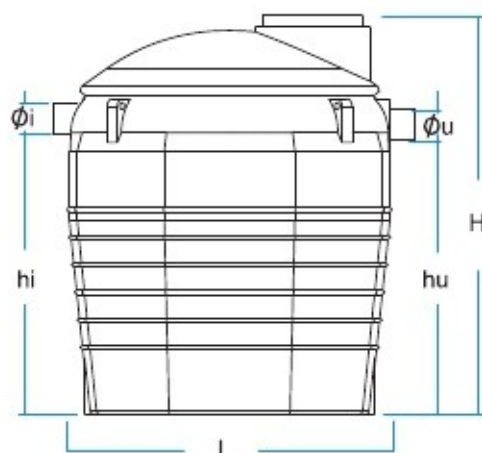
Prin lichid ușor se înțelege lichidul cu masa volumetrică mai mică sau egală cu 0,95 g/cm³, practic sau total insolubil sau insaponificabil.



NOMENCLATOR

Elementele principale care compun separatorul de ulei TELCOM

- I. orificiu de intrare ape uzate (efluent)
- C. capac de inspecție și preluare a namolului
- E. orificiu de evacuare ape tratate
- S. zona de sedimentare
- D. zona de colectare apă tratată
- N. nervuri de întărire a bazinului.



ALEGEREA PRODUSULUI

La alegerea separatoarelor de ulei TELCOM trebuie să se ia în calcul mărimea suprafeței și debitul precipitațiilor. Separatoarele de ulei TELCOM, trebuie să fie dimensionate ținând cont de o secțiune utilă, destinată plutirii uleiurilor care să nu fie mai mică de 0,25 mp pentru fiecare litru, în funcție de volumul de intrare.

Alegerea de volume mai mari cu siguranță nu va compromite funcționarea separatorului de ulei TELCOM, ci va permite utilizatorului să recurgă la operațiile de extragerea uleiurilor, mai rar.

DIMENSIUNILE SEPARATOARELOR DE ULEI TELCOM

ARTICOL	SUPRAFAȚA (m ²)		Debit l / s	SUPRAFAȚA (m ²)		DIMENSIUNI BAZIN(cm)				Ø TUB mm	VOLUM (litri)		
	acoperită	descoperită		de sedimentare	totală	L	H	hi	hu		volum ulei sedimentar	volum ulei total	TOTAL BAZIN
ECO DEO 5	180	80	0,96	0,60	0,90	107	111	86	84	100	250	550	690
ECO DEO 7	350	180	1,30	0,71	1,07	117	137	91	88	100	250	750	910
ECO DEO 11	620	300	2,08	0,87	1,45	136	171	117	114	125	400	1.280	1.500
ECO DEO 17	800	450	3,13	0,98	1,67	146	205	151	147	125	600	2.000	2.250
ECO DEO 22	1.500	600	4,20	1,09	2,14	165	209	155	152	160	800	2.650	3.000
ECO DEO 28	2.000	750	5,20	1,63	2,66	184	216	159	155	160	1.000	3.350	3.750
ECO DEO 33	2.500	900	6,25	1,63	2,69	185	239	183	180	160	1.200	4.100	4.500

NORME DE INSTALARE

Amplasamentul separatorilor de ulei TELCOM trebuie să corespundă următoarelor cerințe și condiții:

- să se asigure pe cât posibil curgerea apei prin gravitație în toate bazinele separatorului
- să fie așezat în exteriorul imobilelor la o depărtare de cel puțin un metru de fundație și la nu mai puțin de 10 metri de orice puț sau bazin de apă potabilă
- să se asigure accesul ușor pentru vidanjare
- se recomandă construirea de ziduri de protecție pentru zonele cu risc de inundație

METODE DE ÎNGROPARE

Montarea separatorilor de ulei TELCOM se face prin îngropare fără structură de protecție sau îngropare cu structură de protecție.

Aceste metode depind de structura solului și de adâncimea la care se vor monta separatoroarele. Indiferent de metoda de îngropare, trebuie săpată o groapă cu dimensiunile mai mari cu 30 cm față de cele ale bazinului principal.

1. ÎNGROPAREA FĂRĂ STRUCTURĂ DE PROTECȚIE

În situația în care structura solului permite, separatoroarele de ulei TELCOM se vor îngropa integral în pământ. Fiind prevăzut cu orificiu de evacuare a biogazului format, se va monta un tub ce va asigura eliberea biogazului în atmosferă.


ATENȚIE: La îngroparea fără structură de protecție, separatoroarele de ulei TELCOM pot fi acoperite cu un strat de pământ cu grosimea de maxim 30 cm.

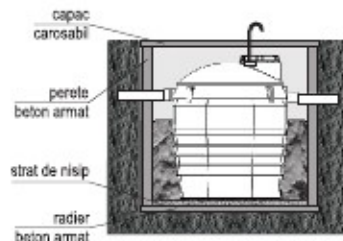
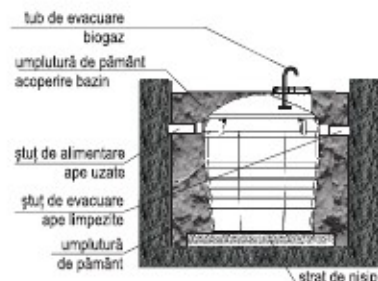
2. ÎNGROPAREA CU STRUCTURĂ DE PROTECȚIE

În cazul în care separatoroarele de ulei TELCOM trebuie instalate în zone cu teren mlăștinos, sau în zone în care pânza freatică este la suprafață, existând posibilitatea de a fi inundate, este necesară protejarea produselor cu o structură monolită din beton.

Indiferent de metoda aleasă, deasupra gropii va rezulta o zonă de trecere pietonală.

Pentru a se asigura trecerea pentru trafic greu este necesară consultarea unui inginer constructor.

 Recomandăm citirea cu atenție a Cărții tehnice



OPȚIONALE



MANȘON DE PRELUNGIRE

Dotat cu un lacăt de siguranță cu cheie

- Cod **INPOZ 320**: pentru rezervoare cu capac de închidere $\varnothing 320$ - dimensiuni $\varnothing 52 \times 62H$
- Cod **INPOZ 60**: pentru rezervoare cu capac de închidere $\varnothing 420$ - dimensiuni $\varnothing 52 \times 62H$



CĂMIN DE VIZITARE

Pentru exigențele instalației a fost realizat un cămin monobloc cu opt fețe, care este întrebuințat la realizarea diferitelor soluții propuse: acesta poate avea rolul de cămin de inspecție, precum și cel de cămin de derivare/repartizare sau de rezervor de nivel (pentru fitoepurare). Forma deosebită permite realizarea cu ușurință a conectării cu direcție la 45° sau multipli ai acestuia.

- Cod.: **POZ 100** - Capac de închidere $\varnothing 320$ - dimensiuni $\varnothing 48 \times 75H$



GARNITURĂ

Garnitură cu buză dublă

- Cod.: **Garnitură $\varnothing 100$**
- Cod.: **Garnitură $\varnothing 125$**
- Cod.: **Garnitură $\varnothing 160$**

ALTE PRODUSE TELCOM



Fose septice tip IMHOFF



Sisteme de epurare tip "NĂMOL ACTIV"



Separatoare de grăsimi și particule grele



Filtre percolatoare anaerobe



Rezervoare



Bazine de mari dimensiuni

7 MOTIVE PENTRU A ALEGE PRODUSELE TELCOM



Ușoare și rezistente



Ecologice și reciclabile



Rezistente la variații
de temperatură



Rezistente la agenții
atmosferici, acizi,
coroziuni și imuni la
mușcături și licheni



Ușor de instalat



Ușor de mutat



Economice

Telcomest[®]



Telcomest[®]
TEHNOLOGIE PENTRU OM

www.telcomest.ro

Reprezentant zonal: