

[®]
Telcømest

Telcømest[®]
TEHNOLOGIE PENTRU OM



**SEPARATOR DE GRĂSIMI
ȘI PARTICULE GRELE**

eccø
AQUARIUS[®]

PROIECTAT CU RESPECT PENTRU NATURĂ



SEPARATOR DE GRĂSIMI ȘI PARTICULE GRELE



DESCRIEREA PRODUSULUI

Separatoarele de grăsimi și particule grele TELCOM sunt unități de tratare a apelor reziduale cu concentrație mare de grăsimi și particule grele, provenite din instalații civile și industriale (apele rezultate de la bucătării, unități de alimentație publică, restaurante, fast-food-uri sau unități de prelucrare a cărnii, etc.).

Este necesară utilizarea separatoarelor de grăsimi, fără a fi nevoie de o tratare biologică ulterioară, atunci când instalațiile de scurgere a apelor reziduale cu prezență de grăsimi sunt separate de cele ale apei menajere negre (apele uzate provenite de la bai, toalete, etc.). Apele rezultate pot fi deversate direct în sol sau într-un emisar. Principala caracteristică a separatoarelor de grăsimi TELCOM, este de a asigura în mod natural, tratarea apei uzate poluante, până la parametri prevăzuți de nomele legale.

DOMENII DE APLICARE.

Măcelării, fabrici de mezeluri și semipreparate din carne, abatoare; unități de preparare a peștelui; unități de prăjire a nucilor, alunelor; producători de ulei alimentar, unt, margarină; cantine amplasate în clădiri administrative, comerciale, social-culturale; spitale, hoteluri, restaurante, fast-food-uri, fabrici de săpun și stearină, etc..

PRINCIPIUL DE FUNCȚIONARE

Separatoarele de grăsimi și particule grele TELCOM, din PE (polietilenă liniară) material reciclabil integral, sunt alcătuite dintr-un bazin monobloc, compus din două zone, una principală de liniștire și una de evacuare.

Apele reziduale cu conținut de grăsimi intră în zona principală de liniștire unde are loc separarea materiilor ușoare (spume și grăsimi) și a materiilor sedimentabile, pe baza legilor fizicii de separare gravimetrică lichid - lichid sau lichid - solid. După ce apele uzate s-au liniștit (limpezit), are loc evacuarea acestora pe principiul vaselor comunicante.

Separatoarele de grăsimi TELCOM de tip standard, prezintă sistemul de evacuare sub forma unui tub vertical, cu absorbție de la bază până la ieșire.

Separatoarele de grăsimi TELCOM prezintă un capac pentru inspectarea bazinului și a preluării materiilor ușoare și a materiilor sedimentate, un orificiu de intrare a apelor reziduale, unul de ieșire a apelor tratate precum și un orificiu de evacuare a bio-gazelor.

AVANTAJELE PRODUSULUI

- dimensiuni mici
- închis etanș
- nu ocupă spațiu (trebuie îngropat)
- greutate redusă
- nu necesită alimentare cu curent electric
- reacție neutră la radiațiile UV
- rezistență la atacurile agenților chimici și la coroziune
- nu necesită întreținere, doar vidanjare
- forma bazinelor prezintă avantajul unei structuri monolite solide
- rezistență mecanică și termică la temperaturi cuprinse între -60° și $+80^{\circ}$ C
- respectă normele europene garantând un produs reciclabil 100%



PERFORMANȚE

Separatoarele de grăsimi TELCOM, prin tratarea apelor reziduale asigură următoarele:

- îndepărtarea componentei organice a nămolului ~ 50%
- îndepărtarea materiilor sedimentabile ~ 90%

GARANȚIE

Societatea producătoare TELCOM Italia oferă pentru separatoarele de grăsimi garanție de 30 ani pentru rezistența la coroziune.

MARCAJE

Pe produs apar următoarele marcaje:

- data și anul de fabricație
- simbolul "PRODUS RECICLABIL" care indică respectarea normelor europene garantând un produs reciclabil 100% care protejează și apără mediul înconjurător.
- simbolul CE

PRODUCĂTOR: TELCOM Italia

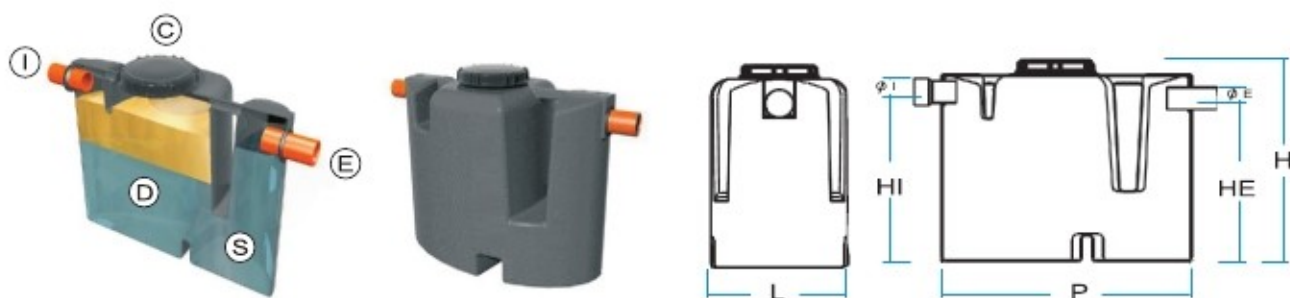
NORMA EUROPEANĂ DE REFERINȚĂ EN 1258-1 / 2004

1258-1 / 2004 Separatoare de grăsimi.

Partea 1: Principii pentru proiectare, performanțe și încercări, marcare și controlul calității.

Prin lichid ușor se înțelege lichidul cu masă volumetrică mai mică sau egală cu 0,95 g/cm³, practic sau total insolubil sau insaponificabil.

TECHNO



DIMENSIUNILE SEPARATORULUI DE GRĂSIMI TELCOM MODEL TECHNO

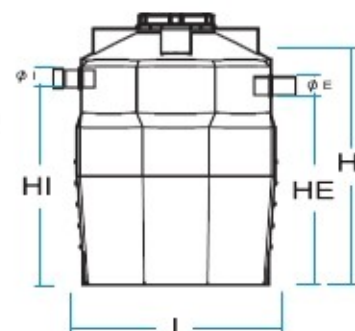
L.E.*		C.E.*		MODEL	DIMENSIUNI								VOLUM (litri)		SUPRAFAȚA DE SEPARARE (mp)	DEBIT l / sec / L.E.*
MIN	MAX	MIN	MAX		BAZINE (cm)				TUBURI (mm)				UTIL	TOTAL		
					H	HI	HU	L	P	ØI	ØE	ØC				
4	5	12	15	ECO DIS 4	80	57	54	56	101	100	100	320	200	260	0,6	0,0086 / 0,015
6	7	18	21	ECO DIS 6	91	69	66	63	114	100	100	320	320	380	0,7	0,012 / 0,022
10	12	30	36	ECO DIS 10	103	78	75	74	135	100	100	320	500	590	1,0	0,020 / 0,034

STANDARD



NOMENCLATURĂ

Elementele principale care compun separatorul de grăsimi TELCOM:
 I - orificiu de intrare ape uzate (efluent)
 C - capac de inspecție și preluare a namolului
 E - orificiu de evacuare ape tratate
 S - zona de sedimentare
 D - zona de colectare apă tratată
 N - nervuri de întărire a bazinului.



DIMENSIUNILE SEPARATORULUI DE GRĂSIMI TELCOM MODEL STANDARD

L.E.*		C.E.*		MODEL	DIMENSIUNI								VOLUM (litri)		SUPRAFAȚA DE SEPARARE (mp)	DEBIT l / sec / L.E.*
MIN	MAX	MIN	MAX		BAZINE (cm)				TUBURI (mm)				UTIL	TOTAL		
					H	HI	HE	L	P	ØI	ØE	ØC				
27	45	80	137	ECO DIS 30	150	127	123	117	117	100	100	420	1.243	1.360	1,4	0,046 / 0,078
45	75	135	225	ECO DIS 40	182	160	156	136	136	125	125	420	2.104	2.265	1,8	0,078 / 0,130
61	102	183	306	ECO DIS 60	219	194	190	146	146	125	125	420	2.923	3.107	2,1	0,100 / 0,170
84	140	252	420	ECO DIS 80	224	194	190	165	165	160	160	420	3.800	4.200	2,7	0,140 / 0,240
102	170	306	510	ECO DIS 100	229	199	195	184	184	160	160	420	4.705	5.110	3,4	0,170 / 0,290
120	199	350	597	ECO DIS 100	257	226	222	185	185	160	160	420	5.575	5.993	3,4	0,200 / 0,340

L.E.* (Locuitor Echivalent) reprezintă numărul de utilizatori într-o exploatare casnică, cu o medie de consum de 30 litri / zi / persoană.

C.E.* (Consumatori Echivalenți) reprezintă numărul de utilizatori într-o unitate de alimentare publică, cu o medie de consum de 50 litri / zi / persoană.

ALEGEREA PRODUSULUI

La alegerea separatorului de grăsimi TELCOM trebuie să se ia în calcul numărul de utilizatori. Alegerea de volume mai mari cu siguranță nu va compromite funcționarea separatorului, ci va permite utilizatorului să recurgă la operațiile de extragere a grăsimilor, mai rar.

NORME DE INSTALARE

Amplasamentul foselor septice TELCOM trebuie să corespundă următoarelor cerințe și condiții:

- să se asigure pe cât posibil curgerea apei prin gravitație în toate zonele bazinelor septice
- să fie așezate în exteriorul imobilelor la o depărtare de cel puțin un metru de fundație și la nu mai puțin de 10 metri de orice puț sau bazin de apă potabilă
- să se asigure accesul ușor pentru vidanjare
- solul trebuie să prezinte un factor de permeabilitate la apă corespunzător pentru a servi drept receptor al apelor epurate
- se recomandă efectuarea unor evaluări a coeficientului de permeabilitate la apă a solului, cunoscut sub numele de test de percolare
- se recomandă construirea de ziduri de protecție pentru zonele cu risc de inundație

METODE DE ÎNGROPARE

Montarea foselor septice TELCOM se face prin îngropare fără structură de protecție sau îngropare cu structură de protecție.

Aceste metode depind de structura solului și de adâncimea la care se va monta fosele septice. Indiferent de metoda de îngropare, trebuie săpată o groapă cu dimensiunile mai mari cu 30 cm față de cele ale bazinului.

1. ÎNGROPAREA FĂRĂ STRUCTURĂ DE PROTECȚIE

În situația în care structura solului permite, fosele septice TELCOM se vor îngropa integral în pământ. Fiind prevăzute cu orificiu de evacuare a biogazului format, se va monta un tub ce va asigura eliberea biogazului în atmosferă.


ATENȚIE: La îngroparea fără structură de protecție, fosele septice TELCOM pot fi acoperite cu un strat de pământ cu o grosime de maxim 30 cm.

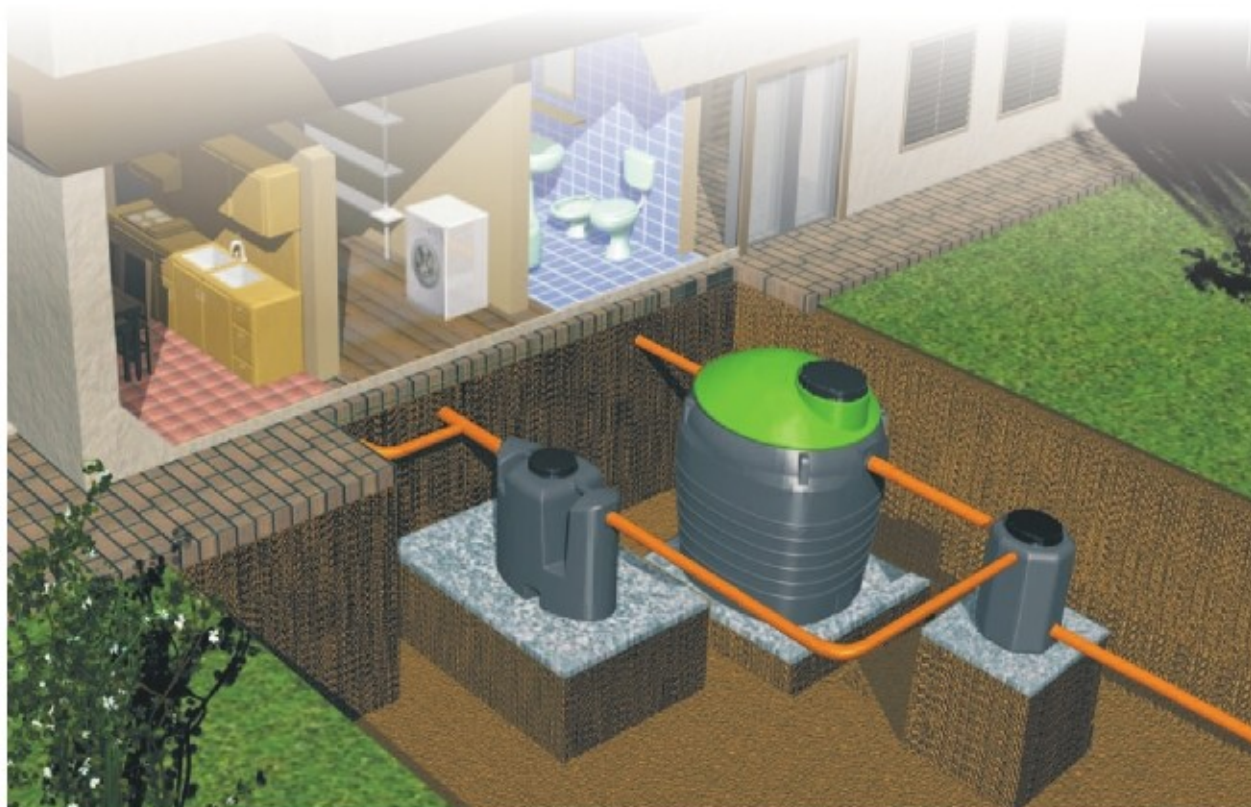
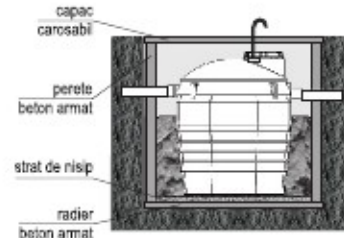
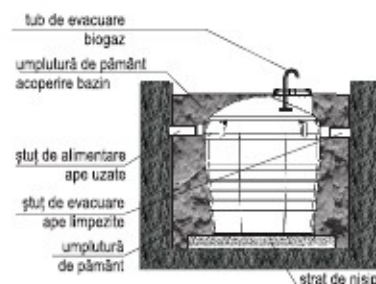
2. ÎNGROPAREA CU STRUCTURĂ DE PROTECȚIE

În cazul în care fosele septice TELCOM trebuie instalate în zone cu terenul mlăștinos sau în zone în care pânza freatică este la suprafață, existând posibilitatea de a fi inundate, este necesară protejarea produselor cu o structură monolită din beton.

Indiferent de metoda aleasă, deasupra gropii va rezulta o zonă de trecere pietonală.

Pentru a se asigura trecerea pentru trafic greu este necesară consultarea unui inginer constructor.

 Recomandăm citirea cu atenție a Cărții tehnice



OPȚIONALE



MANȘON DE PRELUNGIRE

Dotat cu un lacăt de siguranță cu cheie

- Cod **INPOZ 320**: pentru rezervoare cu capac de închidere ø320 - dimensiuni ø52x62H
- Cod **INPOZ 60**: pentru rezervoare cu capac de închidere ø420 - dimensiuni ø52x62H



CĂMIN DE VIZITARE

Pentru exigențele instalației a fost realizat un cămin monobloc cu opt fețe, care este întrebuințat la realizarea diferitelor soluții propuse: acesta poate avea rolul de cămin de inspecție, precum și cel de cămin de derivare/repartizare sau de rezervor de nivel (pentru fitoepurare). Forma deosebită permite realizarea cu ușurință a conectării cu direcție la 45° sau multipli ai acestuia.

- Cod.: **POZ 100** - Capac de închidere ø320 - dimensiuni ø48x75H



GARNITURĂ

Garnitură cu buză dublă

- Cod.: **Garnitură ø100**
- Cod.: **Garnitură ø125**
- Cod.: **Garnitură ø160**

ALTE PRODUSE TELCOM



Fose septice tip IMHOFF



Sisteme de epurare tip "NĂMOL ACTIV"



Separatoare de uleiuri minerale



Filtre percolatoare anaerobe



Rezervoare



Bazine de mari dimensiuni

7 MOTIVE PENTRU A ALEGE PRODUSELE TELCOM



Ușoare și rezistente



Ecologice și reciclabile



Rezistente la variații
de temperatură



Rezistente la agenții
atmosferici, acizi,
coroziuni și imuni la
mucegai și licheni



Ușor de instalat



Ușor de mutat



Economice

Telcomest[®]



Telcomest[®]
TEHNOLOGIE PENTRU OM

www.telcomest.ro

Reprezentant zonal:

Blank white area for regional representative information.